

令和5年度（第53回）東市来地域自治会対抗 一般ソフトボール大会要項

- 1 趣 旨 ソフトボールを通じて自治会相互の親睦と明るい地域づくりを推進し、社会体育の向上を図る。
- 2 主 催 東市来地域スポーツ協会 ソフトボール部
- 3 共 催 ナガセケンコー株式会社
- 4 日 時 令和5年8月29日（火）～9月8日（金）
・第1試合 19：30から ・第2試合 20：40から
- 5 会 場 東市来総合運動公園 多目的広場Aコート（ナイター）
- 6 参加規定 ① 自治会内に現住所を有する（現に居住し、自治会に加入しているもの）高校生・一般青年男女であること。大学生等（一般を含む）の一時帰省者は除く。
② 登録選手以外の者を起用したり、虚偽の登録をしたチームは失格とし、翌年の大会への出場を停止する。また、大会運営の規定に従わないチームやトラブルを起こしたチームも同様とする。
- 7 チーム編成 ① 1自治会1チームとし、一般7人（うち40歳以上1人・30歳以上2人を必ず含む）、高校生（または40歳以上一般）2人で編成する。
（※年齢は、令和6年4月1日現在とする。）
② 選手登録は無制限とする。監督は、選手として出場できる。
③ 世帯数100戸未満（令和5年3月31日現在）の自治会で、チーム編成が困難な自治会については、同一校区内の出場しない自治会からの補充は認める。但し、補強目的の補充は認めない。
④ 登録の変更は、当該チームの第一試合開始前まで認める。
- 8 試合上の注意 ① 選手は必ず、背番号・帽子を着用すること。
・背番号

一般	黒
----	---

、

30代	赤
-----	---

、

高校生・40代以上	青
-----------	---

② 金属性スパイクの使用は、禁止とする。
③ 投手はアンダースローとし、ウインドミル等の投法は禁止とする。
投球距離は、14.02mとする。但し、40歳以上は、1m前（13.02m）から投球できる。
④ 試合球は、ナガセケンコー3号ボールとする。

- ⑤ 捕手は、必ずマスクを着用すること。
- ⑥ 抗議は、監督に限りできる。

- 9 試合方法
- ① 大会は、2023年度日本ソフトボール協会の競技規則に準ずる。
 - ② 試合は7回戦とし、5回以降7点差でコールドゲームとする。
試合時間は60分とし、時間を過ぎて新しいイニングに入らない。
決しない場合は、タイブレーカーとし、時間を過ぎたら抽選とする。
 - ③ 各自治会から、墨審2人を出して大会運営に協力すること。
第1試合のチーム2人は、午後7時に集合し、会場の設営に協力を
お願いします。(※墨審を出さないチームは、その時点で失格とする。)
 - ④ その他の事項については、協議のうえ決定する。

- 10 参加申込
- 参加を希望する自治会は、令和5年8月18日(金)までに、事務局まで
電話等で申し込みください。(市役所総務課内 担当 馬場口:248-9401、
携帯:090-5288-1202)

なお、別紙の選手名簿及び大会参加料2,500円は、チーム初戦の試合前
までに提出してください。(※提出のないチームは、出場を認めませんので
必ず提出ください。)

- 11 監督会議及び組合せ抽選

各種のウイルス感染症拡大防止のため監督会議は開催せず、主催者側で
抽選を行い決定し、市ホームページのスポーツ欄に掲載いたしますので、
ご理解とご協力をお願いいたします。(※1回戦は、要望のあった同一地区
内の自治会同士が対戦しないよう可能な限り配慮いたします。)

- 12 参加者遵守事項

感染症対策として、以下の事項に該当する場合は参加をご遠慮ください。

- ・試合前に、発熱(37.5℃以上)や咳・咽頭痛などの症状などがあり、
体調が良くない場合。
- ・同居親族等に感染症が疑われる場合。

- 13 その他
- 大会期間中のけがについては、主催者側は応急措置以外、責任を負いま
せんので、各自でスポーツ保険等への加入をお勧めします。

不明な点等ございましたら下記の事務局まで、お問い合わせください。

【大会に関する問い合わせ先】

東市来地域スポーツ協会ソフトボール部 部長 瀬戸口 亮

//

事務局 馬場口一幸

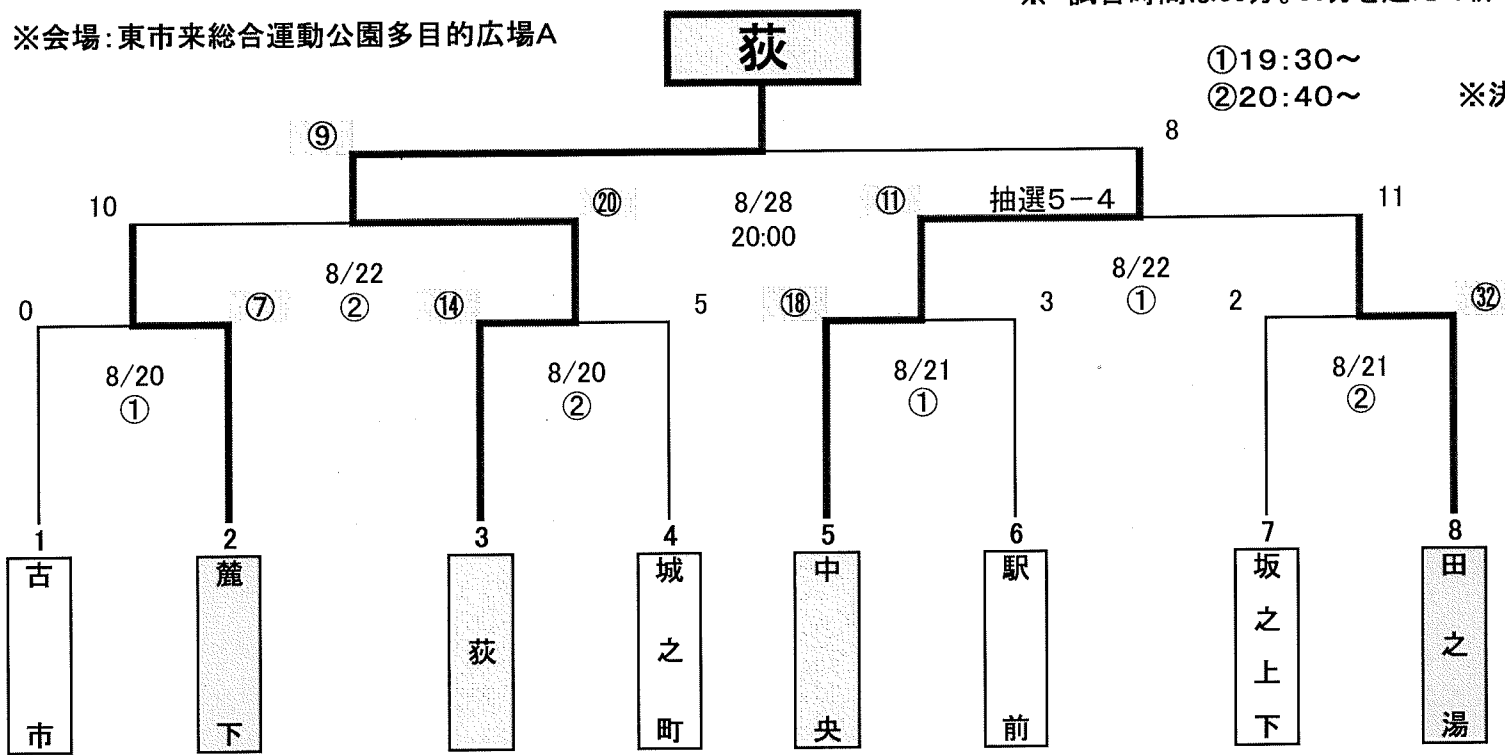
(市役所総務課内) 電話 248-9401 携帯 090-5288-1202 (馬場口)

◎令和元年度(第52回)東市来地域自治会対抗(一般)ソフトボール大会組合せ表

【※雨天順延の場合】(例) 20日が延期の場合は、21日ではなく、1回戦最終試合の翌日の22日となり、後は1日ずつ順延される。

※ 試合時間は60分。60分を越えて新しいイニングには入らない。

※会場: 東市来総合運動公園多目的広場A



① 19:30~
② 20:40~

※決勝戦は、20:00~

★大会結果

優勝: 萩 自治会
・最優秀選手賞: 米澤圭介

準優勝: 中央 自治会
・優秀選手賞: 久保美月

第3位: 麓下、田之湯自治会

- ※ DP・FPは適用しないが、再出場は適用する。
- ※ 第1試合目の両チームは、19時に集合し、2名ライン引き等の手伝いをお願いします。
- ※ 第2試合目のチームは第1試合の、第1試合目のチームは第2試合の塁審を2名お願いします。
- ※ 前年度優勝の中央自治会は、自チーム試合初日に、総合運動公園管理室に優勝トロフィーを預けてください。

● 大会日程 : 8/20、21、22、23、27 ※予備日 28、29、30

● 日程・雨天のお問い合わせ先(雨天時の判断:概ね16時ごろ)

* 試合中止の場合は、グラウンドへ連絡する!

東市来地域体協ソフトボール部 部長 瀬戸口
東市来地域体協ソフトボール部 事務局 馬場口 (090-5288-1202)

令和5年度（第44回）東市来地域自治会対抗 壮年ソフトボール大会要項

- 1 趣 旨 ソフトボールを通じてスポーツの機会に恵まれない壮年世代の体力増進と自治会相互の親睦と図り、明るい地域作りに寄与する。
- 2 主 催 東市来地域スポーツ協会 ソフトボール部
- 3 共 催 ナガセケンコー株式会社
- 4 日 時 令和5年9月12日（火）～ 9月29日（金）
・第1試合 19：30から ・第2試合 20：40から
- 5 会 場 東市来総合運動公園 多目的広場Aコート（ナイター）
- 6 参加規定 ① 自治会内に居住する35歳以上の壮年、若しくは一般女子（学生を除く）であること。
② 登録選手以外の者を起用したり、虚偽の登録をしたチームは失格とし、翌年の大会への出場を停止する。また、大会運営の規定に従わないチームやトラブルを起こしたチームも同様とする。
- 7 チーム編成 ① 出場選手は、1自治会1チームで10人とし、合計年齢が450歳以上となるよう編成。55歳未満の女性が出場した場合は、55歳として計算する。（※年齢は、令和6年4月1日現在とする。）
② 選手登録は無制限とする。監督は、選手として出場できる。
③ 世帯数100戸未満（令和5年3月31日現在）の自治会で、チーム編成が困難な自治会については、同一校区内の出場しない自治会からの補充は認める。但し、補強目的の補充は認めない。
④ 登録変更は、当該チームの第1試合開始前まで認める。
- 8 試合上の注意 ① 選手は、背番号・帽子を着用すること。
② 背番号は、自分の年齢とする。（監督「赤」、選手「黒」。）
③ 金属性スパイクの使用は、禁止する。
④ 投手は、アンダースローとし、40歳以上若しくは女性とする。（ウインドミル投法等の経験者は、投手として出場できない。）
⑤ 投球距離は、13.02mとする。（正規の14.02mより、1m手前。）
⑥ 試合球は、ナガセケンコー3号ボールとする。
⑦ 捕手は、必ずマスクを着用すること。
⑧ 抗議は、監督に限りできる。
⑨ 飲酒をしての出場は、固く禁止する。

- 9 試合方法
- ① 大会は、2023年度日本ソフトボール協会の競技規則に準ずる。
 - ② 試合は7回戦とし、5回以降7点差でコールドゲームとする。
試合時間は60分とし、時間を過ぎて新しいイニングに入らない。
決しない場合は、タイブレーカーとし、時間を過ぎたら抽選とする。
 - ③ 2ストライクになってからのファールは、アウトとする。
 - ④ 盗塁・バントは禁止とし、離塁は打者が打つまで出来ないこととする。
 - ⑤ 各自治会から、塁審2人を出して大会運営に協力すること。
第1試合のチーム2人は、午後7時に集合し、会場の設営に協力をお願いします。（※塁審を出さないチームは、その時点で失格とする。）
 - ⑥ その他の事項については、協議のうえ決定する。

- 10 参加申込
- 参加を希望する自治会は、令和5年8月18日（金）までに、事務局まで電話等で申し込みください。（市役所総務課内 担当 馬場口：248-9401、携帯：090-5288-1202）
- なお、別紙の選手名簿及び大会参加料2,500円は、チーム初戦の試合前までに提出してください。（※提出のないチームは、出場を認めませんので必ず提出ください。）

11 監督会議及び組合せ抽選

各種のウイルス感染症拡大防止のため監督会議は開催せず、主催者側で抽選を行い決定し、市ホームページのスポーツ欄に掲載いたしますので、ご理解とご協力をお願いいたします。（※1回戦は、要望のあった同一地区内の自治会同士が対戦しないよう可能な限り配慮いたします。）

12 参加者遵守事項

感染症対策として、以下の事項に該当する場合は参加をご遠慮ください。

- ・試合前に、発熱（37.5℃以上）や咳・咽頭痛などの症状などがあり、体調が良くない場合。
- ・同居親族等に感染症が疑われる場合。

- 13 その他
- 大会期間中のけがについては、主催者側は応急措置以外、責任を負いませんので、各自でスポーツ保険等への加入をお勧めします。
- 不明な点等ございましたら下記の事務局まで、お問い合わせください。

【大会に関する問い合わせ先】

東市来地域スポーツ協会ソフトボール部 部長 瀬戸口 亮
" 事務局 馬場口一幸
(市役所総務課内) 電話 248-9401 携帯 090-5288-1202 (馬場口)

東市来地域自治会対抗（壮年）ソフトボール大会選手名簿

(No.)

自治会名		責任者	携帯	
	氏名	性別	生年月日	年齢 (令和6.4.1現在)
監督		男・女		
選手		男・女		
選手		男・女		
選手		男・女		
選手		男・女		
選手		男・女		
選手		男・女		
選手		男・女		
選手		男・女		
選手		男・女		
選手		男・女		
選手		男・女		
選手		男・女		
選手		男・女		
選手		男・女		
選手		男・女		
選手		男・女		
選手		男・女		
選手		男・女		
選手		男・女		
選手		男・女		

◎令和元年度(第43回)東市来地域自治会対抗(壮年)ソフトボール大会組合せ表

【※雨天順延の場合】(例) 9/3が延期の場合は、4日ではなく、1回戦最終試合の翌日の6日となり、後は1日ずつ順延される。

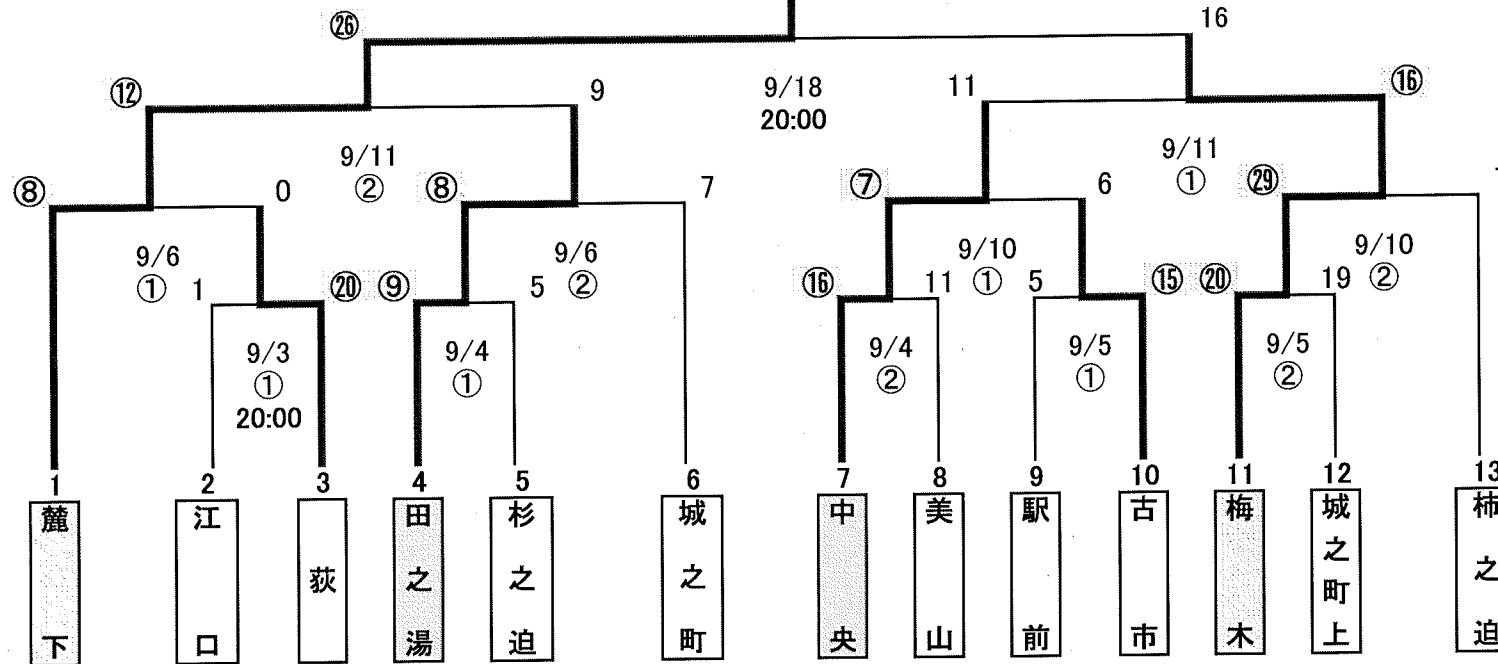
※ 試合時間は60分。60分を越えて新しいイニングには入らない。

※会場: 東市来総合運動公園多目的広場A

麓 下

①19:30~
②20:40~

※決勝戦は、20:00~



★大会結果

優勝: 麓下 自治会
・最優秀選手賞: 奥田慎一郎

準優勝: 梅木 自治会
・優秀選手賞: 山崎隆志

第3位: 田之湯、中央自治会

- ※1 投球距離は13.02mとする。(正規より、1m手前とする。)
- ※2 DP・DEFOは適用しないが、再出場は適用する。
- ※3 第1試合目の両チームは、19時に集合し、2名ライン引き等の手伝いをお願いします。
- ※4 第2試合目のチームは第1試合の、第1試合目のチームは第2試合の塁審を2名お願いします。
- ※5 前年度優勝の田之湯自治会は、自チーム試合初日に、総合運動公園管理室に優勝トロフィーを預けてください。

● 大会日程 : 9/3、4、5、6、10、11、18 予備日 19、20、25、26、27

● 日程・雨天のお問い合わせ先(雨天時の判断:概ね16時ごろ)

* 試合中止の場合は、グラウンドへ連絡!!!

東市来地域体協ソフトボール部 部長 瀬戸口
東市来地域体協ソフトボール部 事務局 馬場口 (090-5288-1202)